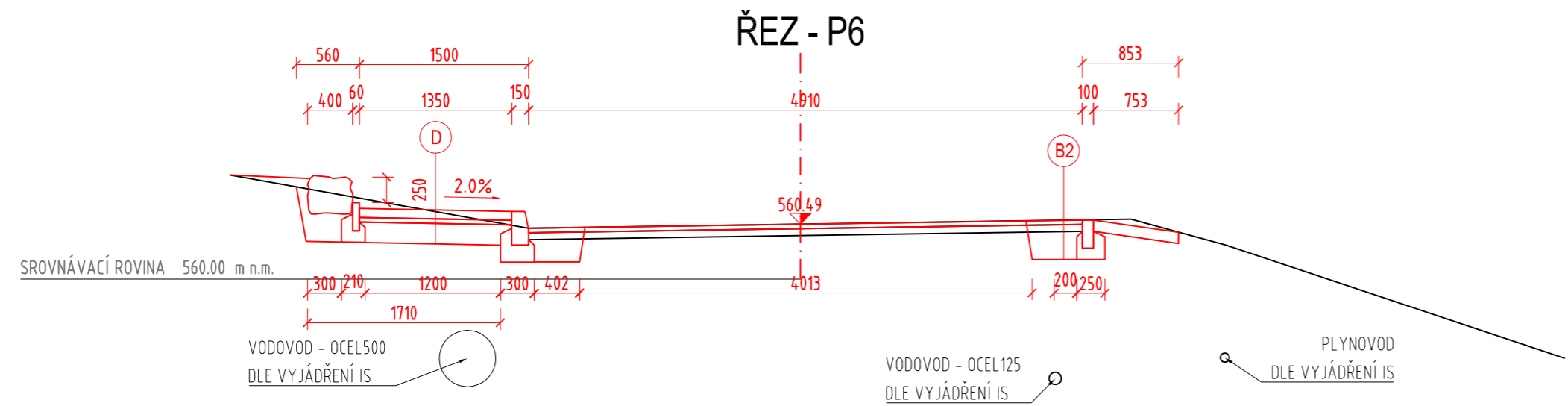
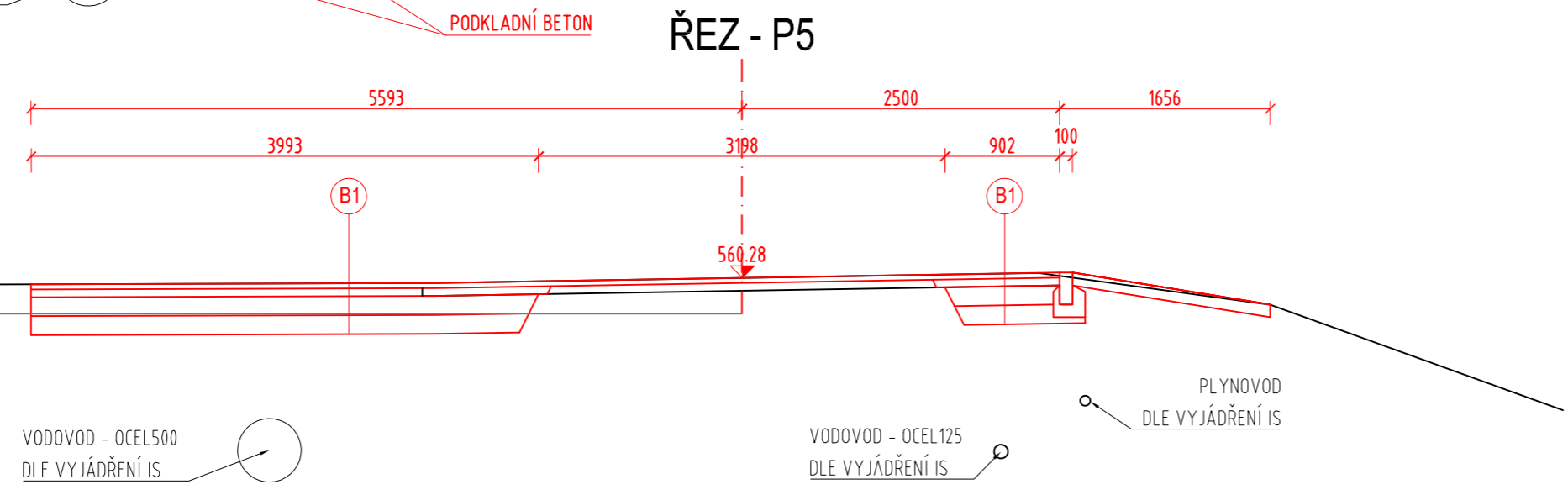
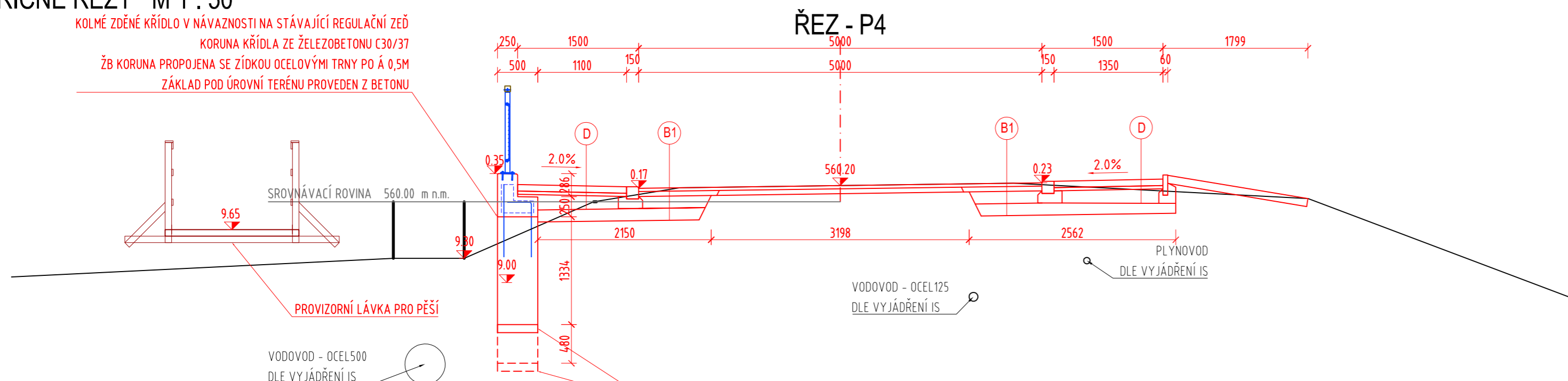


# PŘÍČNÉ ŘEZY M 1 : 50



KOLMÉ ZDĚNÉ KŘÍDLO V NÁVAZNOSTI NA STÁVAJÍCÍ REGULAČNÍ ZĚď  
 KORUNA KŘÍDLA ZE ŽELEZOBETONU C30/37  
 ŽB KORUNA PROPOJENA SE ZÍDKOU OCELOVÝMI TRNY PO Á 0,5M  
 ZÁKLAD POD ÚROVNÍ TERÉNU PROVEDEN Z BETONU



## BETON ČSN EN 206-1:


| BETON                  | OZNAČENÍ                                       |
|------------------------|--|
| VÝPLŇOVÝ BETON         | C 12/15 - X0 (CZ, F.1)-Cl 1.0-Dmax 22-S3       |
| PODKLADNÍ BETON        | C 16/20 - X0 (CZ, F.1)-Cl 1.0-Dmax 22-S3       |
| ZÁKLADY OPĚR           | C 25/30 - XC2, XF2 (CZ, F.1)-Cl 0.4-Dmax 22-S3 |
| DŘÍKY OPĚR A KŘÍDEL    | C 30/37 - XC2, XF2 (CZ, F.1)-Cl 0.4-Dmax 22-S3 |
| ÚLOŽNÉ PRAHY OPĚR      | C 30/37 - XC2, XF4 (CZ, F.1)-Cl 0.4-Dmax 22-S3 |
| DESKA NOSNÁ KONSTRUKCE | C 30/37 - XC2, XF4 (CZ, F.1)-Cl 0.4-Dmax 22-S3 |

Název akce : **Smržovka most M-09 ul. Staniční**

|   |  |
|---|--|
| Investor:   | Generální projektant:  |
|  Městský úřad Smržovka<br>náměstí T. G. Masaryka 600<br>468 51 Smržovka<br>tel.: 483 369 311 |  V Horkách 101/1<br>460 07 Liberec 9<br>tel.: 485 152 532 |

Název části : **DOKUMENTACE OBJEKTŮ**      Označení části : **D**

Název oddílu : **PARKOVIŠTĚ A ÚPRAVA PLOCH**      Označení oddílu : **D.1 SO 101**

|   |                  |                                       |                |             |            |
|---|------------------|---------------------------------------|----------------|-------------|------------|
|  PROJEKTOVÁ KANCELÁŘ | Vypracoval       | ING.ARCH.D.VEJSTRK                    | <i>Vejstrk</i> | zak. číslo  | 23-03-027  |
|   | Zodp. projektant | ING.J.VANER                           | <i>Vaner</i>   | datum       | 09/2023    |
|   | Techn. kontrola  | ING.T.HUMPAL                          | <i>Humpal</i>  | stupeň      | DUSP-PDPS  |
|   | Investor         | MĚSTO SMRŽOVKA                        |                | měřítko     | 1:50       |
| Adresa : V Horkách 101/1<br>460 07 Liberec 9<br>tel.: 485 152 532   | Příloha :        | <b>CHARAKTERISTICKÉ PŘÍČNÉ ŘEZY 2</b> |                | č. přílohy: | <b>5.2</b> |
|   |                  |                                       |                | paré:       |            |